

Jakékoli a veškeré informace, včetně, mimo jiné, textů, obrázků a grafů, jsou vlastnictvím společnosti Hangzhou EZVIZ Software Co., Ltd. (dále uváděno jako „EZVIZ“). Žádnou část tohoto návodu k obsluze (dále uváděného jako „návod“) ani návod jako celek nelze bez předchozího písemného souhlasu společnosti EZVIZ jakýmkoli způsobem reprodukovat, měnit, překládat ani šířit. Pokud není jinak výslovně uvedeno, společnost EZVIZ neposkytuje ve vztahu k návodu žádné záruky ani ujistění, a to ani výslovně, ani vyplývající.


### **O tomto manuálu**

V návodu jsou obsaženy pokyny k používání a obsluze výrobku. Obrázky, schémata, snímky a veškeré ostatní zde uvedené informace slouží pouze jako popis a vysvětlení. Informace obsažené v tomto návodu podléhají vzhledem k aktualizacím firmwaru nebo z jiných důvodů změnám bez upozornění. Nejnovější verzi naleznete na webových stránkách EZVIZ™ (<http://www.ezviz.com>).

### **Záznam revizí**

Nové vydání - duben 2026

### **Uznání ochranných známek**

EZVIZ™, ™, a ostatní ochranné známky a loga společnosti EZVIZ jsou vlastnictvím společnosti EZVIZ v různých jurisdikcích. Ostatní níže uvedené ochranné známky a loga jsou vlastnictvím příslušných vlastníků.

### **Prohlášení o vyloučení odpovědnosti**

POISOVANÝ VÝROBEK JE DO MAXIMÁLNÍHO ROZSAHU POVOLENÉHO PŘÍSLUŠNÝMI ZÁKONY SPOLU SE SVÝM HARDWAREM, SOFTWAREM A FIRMWAREM POSKYTOVÁN „TAK, JAK JE“ SE VŠEMI SVÝMI ZÁVADAMI A CHYBAMI A SPOLEČNOST EZVIZ NEPOSKYTUJE ŽÁDNÉ ZÁRUKY, VÝSLOVNĚ VYJÁDŘENÉ ANI VYPLÝVAJÍCÍ, VČETNĚ, ALE NIKOLI VÝHRADNĚ, PRODEJNOSTI, USPOKOJIVÉ KVALITY, VHODNOSTI PRO URČITÝ ÚČEL A BEZ NEOPRÁVNĚNÉHO ZÁSAHU DO PRÁV TŘETÍ STRANY. V ŽÁDNÉM PŘÍPADĚ NEBUDE SPOLEČNOST EZVIZ, JEJÍ ŘEDITELÉ, MANAŽEŘI, ZAMĚSTNANCI ANI ZÁSTUPCI ZODPOVĚDNÍ ZA JAKÉKOLI ZVLÁŠTNÍ, NÁSLEDNĚ, NÁHODNĚ NEBO NEPŘÍMÉ ŠKODY, VČETNĚ, MIMO JINÉ, ŠKOD ZE ZTRÁTY OBCHODNÍHO ZISKU, PŘERUŠENÍ OBCHODNÍ ČINNOSTI NEBO ZE ZTRÁTY DAT NEBO DOKUMENTACE VE SPOJENÍ S POUŽÍVÁNÍM TOHOTO VÝROBKU, A TO ANI V PŘÍPADĚ, ŽE SPOLEČNOST EZVIZ BYLA NA MOŽNOST TAKOVÝCHTO ŠKOD UPOZORNĚNA.

DO MAXIMÁLNÍHO ROZSAHU POVOLENÉHO PŘÍSLUŠNÝMI ZÁKONY NEBUDE V ŽÁDNÉM PŘÍPADĚ CELKOVÁ ODPOVĚDNOST SPOLEČNOSTI EZVIZ PŘESAHOVAT PŮVODNÍ KUPNÍ CENU PRODUKTU.

SPOLEČNOST EZVIZ NENESE ŽÁDNOU ODPOVĚDNOST ZA ZRANĚNÍ OSOB ANI ŠKODY NA MAJETKU, KTERÉ VZNIKLY NÁSLEDKEM VÝPADKU POUŽÍVÁNÍ PRODUKTU NEBO UKONČENÍ SLUŽEB ZPŮSOBENÝMI: A) NESPRÁVNOU INSTALACÍ NEBO JINÝM NEŽ POŽADOVANÝM POUŽÍVÁNÍM; B) OCHRANOU NÁRODNÍCH ZÁJMŮ NEBO VEŘEJNÉHO ZÁJMU; C) VYŠŠÍ MOCÍ; D) VÁMI NEBO TŘETÍ STRANOU VČETNĚ, ALE NIKOLI VÝHRADNĚ, V DŮSLEDKU POUŽÍVÁNÍ MIMO JINÉ PRODUKTŮ, SOFTWARE A APLIKACÍ TŘETÍ STRANY.

POUŽÍVÁNÍ VÝROBKŮ S PŘÍSTUPEM NA INTERNET JE ZCELA NA VAŠE VLASTNÍ RIZIKO. SPOLEČNOST EZVIZ NENESE ŽÁDNOU ZODPOVĚDNOST ZA NEOBVYKLÉ FUNGOVÁNÍ, ÚNIK OSOBNÍCH ÚDAJŮ ANI JINÉ ŠKODY VYPLÝVAJÍCÍ Z KYBERÚTOKU, ÚTOKU HACKERŮ, NAPADENÍ VIRY NEBO JINÝCH BEZPEČNOSTNÍCH RIZIK INTERNETU. SPOLEČNOST EZVIZ VŠAK V PŘÍPADĚ POTŘEBY POSKYTNE OKAMŽITOU TECHNICKOU PODPORU. ZÁKONY TÝKAJÍCÍ SE SLEDOVÁNÍ A ZÁKONY TÝKAJÍCÍ SE OCHRANY ÚDAJŮ SE LIŠÍ DLE JURISDIKCE. PŘED POUŽÍVÁNÍM TOHOTO VÝROBKU SI PŘEČTĚTE VŠECHNY PŘÍSLUŠNÉ ZÁKONY VAŠÍ JURISDIKCE, ABYSTE ZAJISTILI, ŽE POUŽÍVÁNÍ JE V SOULADU S PŘÍSLUŠNÝMI ZÁKONY. SPOLEČNOST EZVIZ NEPONESE ŽÁDNOU ZODPOVĚDNOST V PŘÍPADĚ, ŽE SE TENTO VÝROBEK POUŽÍVÁ K NELEGÁLNÍM ÚČELŮM.

V PŘÍPADĚ JAKÉHOKOLI ROZPORU MEZI VÝŠE UVEDENÝM A PŘÍSLUŠNÝMI ZÁKONY PLATÍ DRUHÉ ZMÍNĚNÉ.

# Obsah

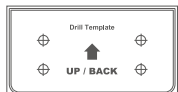
<b>Přehled</b> .....	<b>1</b>
1. Obsah balení .....	1
2. Základy .....	1
<b>Získání aplikace EZVIZ</b> .....	<b>3</b>
<b>Připojte k napájení</b> .....	<b>3</b>
<b>Připojení k internetu</b> .....	<b>3</b>
Možnost A: Drátové nastavení .....	3
Možnost B: Nastavení Wi-Fi.....	4
<b>Instalace</b> .....	<b>5</b>
1. Vložení karty microSD™ (volitelné).....	5
2. Místo k montáži .....	5
3. Odstraňte montážní držák .....	5
4. Postup montáže .....	6
5. Montáž vodotěsné sady (volitelné) .....	7
<b>Zobrazení zařízení</b> .....	<b>8</b>
1. Živé zobrazení .....	8
2. Inteligentní detekce.....	9
<b>EZVIZ Connect</b> .....	<b>10</b>
1. Používání asistentky Amazon Alexa.....	10
2. Použití Google Assistant .....	11
<b>Nejčastější dotazy</b> .....	<b>12</b>
<b>Iniciativa ohledně používání videoproduktů</b> .....	<b>13</b>

# Přehled

## 1. Obsah balení



Kamera (x1)



Vrtací šablona (x1)



Vodotěsná sada (x1)



Sada šroubů (x1)



Napájecí adaptér (x1)



Zákonné informace (x2)



Stručná příručka (x1)

**i** Vzhled napájecího adaptéru závisí na typu zakoupeného výrobku.

## 2. Základy





Název	Popis
Červené/Modré světlo	<ul style="list-style-type: none"> <li>Alarm</li> </ul> <p>Po přidání kamery do aplikace EZVIZ můžete na stránce živého náhledu kamery aktivovat alarm. Červené/modré světlo bliká střídavě červeně a modře.</p> <ul style="list-style-type: none"> <li>Inteligentní detekce</li> </ul> <p>Po přidání kamery do aplikace EZVIZ můžete aktivovat inteligentní detekci (podrobnosti naleznete v části "<a href="#">Inteligentní detekce</a>"). Když je detekce spuštěna, kamera zobrazí vizuální alarmy podle parametrů nastavených v „Nastavení světla“.</p> <p><b>i</b> Aby bylo zajištěno správné fungování inteligentní detekce, aktivujte odpovídající světla v aplikaci EZVIZ v části <b>Nastavení &gt; Nastavení světla</b>.</p>
Indikátor LED	<ul style="list-style-type: none"> <li><span style="color: red;">■</span> Svítí červeně: Kamera se spouští.</li> <li><span style="color: red;">● ●</span> Pomalu bliká červená: Síťová výjimka.</li> <li><span style="color: red;">● ● ●</span> Rychle bliká červená: Došlo k výjimce kamery (např. chyba karty microSD™).</li> <li><span style="color: blue;">■</span> Svítí modrá: Video je sledováno v aplikaci EZVIZ.</li> <li><span style="color: blue;">● ●</span> Pomalu bliká modrá: Kamera je v provozu a funguje správně.</li> <li><span style="color: blue;">● ● ●</span> Rychle blikající modrá: Kamera je připravena pro připojení k síti.</li> </ul>
Tlačítko RESET	Je-li kamera v provozu, stisknutím tlačítka a jeho podržením po dobu 5 sekund provedete restartování a nastavení všech parametrů na výchozí hodnoty.
Slot pro kartu microSD™	<ul style="list-style-type: none"> <li>Vložte microSD™ kartu (zakoupenou samostatně) do slotu pro kartu. Než začnete kartu používat, inicializujte ji v aplikaci EZVIZ.</li> <li>Doporučená kompatibilita: Třída 10, maximální kapacita 512 GB.</li> </ul>

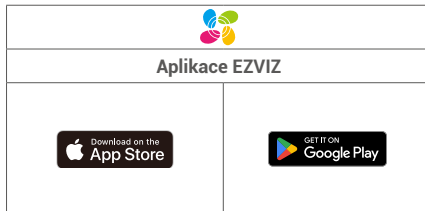


# Získání aplikace EZVIZ

## **i** Před stažením aplikace:

- Pokud je aplikace již nainstalována, ověřte, zda se jedná o nejnovější verzi, kontrolou aktualizací ve vašem obchodě s aplikacemi.
- Pokud aplikace není nainstalována, postupujte podle níže uvedených kroků k jejímu stažení.

1. Připojte mobilní telefon k síti Wi-Fi (doporučeno).
2. Stáhněte si aplikaci EZVIZ vyhledáním "EZVIZ" v App Store nebo Google Play™.
3. Zaregistrujte si účet EZVIZ a přihlaste se do aplikace.



## Připojte k napájení

Připojte napájecí port k elektrické zásuvce pomocí napájecího adaptéru (součást balení).

- i** • Pro odpojení od napájení odpojte napájecí konektor ze zařízení.
- Když Indikátor LED rychle bliká modře, znamená to, že je kamera připravena k síťové konfiguraci.



## Připojení k internetu

Připojte kameru k drátové nebo Wi-Fi síti, poté ji přidejte do aplikace EZVIZ.

- Kabelové připojení: připojte kameru k routeru. Viz "Option A: Wired Setup".
- Konfigurace Wi-Fi: nakonfigurujte nastavení Wi-Fi. Viz "Option B: Wi-Fi Setup".

- i** Priorita sítě: Kabelová síť > Wi-Fi.

## Možnost A: Drátové nastavení

1. Připojte kameru k LAN portu vašeho routeru pomocí Ethernetového kabelu (zakoupit samostatně).



**i** Když LED indikátor začne pomalu blikat modře, znamená to, že je kamera připojena k internetu.

1. Přihlaste se do svého účtu pomocí aplikace EZVIZ.
2. Klepnutím na tlačítko „+“ v pravém horním rohu domovské obrazovky přejděte do okna skenování kódu QR.
3. Naskenujte kód QR na obálce stručné příručky nebo na těle kamery.



**i** Můžete také přímo zadat SN zařízení pro přidání.

5. Postupujte podle průvodce aplikace EZVIZ a přidejte kameru do svého účtu aplikace EZVIZ.

**i** Po kabelovém připojení, pokud LED indikátor pomalu bliká červeně, kamera se nepřipojila k síti. Zkontrolujte, zda je ethernetový kabel správně připojen nebo zda není uvolněný.

## Možnost B: Nastavení Wi-Fi

**i** Připojte kameru k síti Wi-Fi, ke které je připojen váš mobilní telefon.

1. Přihlaste se do svého účtu pomocí aplikace EZVIZ.
2. Klepnutím na tlačítko „+“ v pravém horním rohu domovské obrazovky přejděte do okna skenování kódu QR.
3. Naskenujte kód QR na obálce stručné příručky nebo na těle kamery.



**i** Můžete také přímo zadat SN zařízení pro přidání.

4. Postupujte podle průvodce aplikace EZVIZ a dokončete konfiguraci sítě Wi-Fi. Přidejte kameru do svého účtu aplikace EZVIZ.

# Instalace

## 1. Vložení karty microSD™ (volitelné)

1. Odstraňte dva šrouby umístěné na spodní části zařízení, abyste sejmuli kryt.
2. Vložte microSD™ kartu (zakoupenou samostatně) do slotu pro kartu.
3. Připevněte kryt zpět.



- i** Po vložení karty microSD™ proveďte podle níže uvedených kroků inicializaci karty v aplikaci EZVIZ před jejím použitím.
1. V aplikaci EZVIZ zkontrolujte stav karty microSD™ - v okně Nastavení zařízení klepněte na možnost Seznam nahrávek.
  2. Pokud se stav paměťové karty zobrazí jako Neinicializovaná, klepnutím ji inicializujte. Stav se poté změní na Používá se, což umožní ukládání videí.

## 2. Místo k montáži

- Zvolte místo s čistým a nezakrytým zorným polem.
- Ujistěte se, zda je zeď dostatečně pevná na to, aby unesla trojnásobnou hmotnost kamery.
- Kameru nelze namontovat tak, aby objektiv směřoval přímo do slunečního záření.
- Doporučená montážní výška: 8,2 - 9,8 stopy (2,5 - 3 m) nad zemí.

## 3. Odstraňte montážní držák

Stiskněte zajišťovací západky na obou stranách těla zařízení a zároveň jemně táhněte montážní držák směrem ven, abyste jej uvolnili.



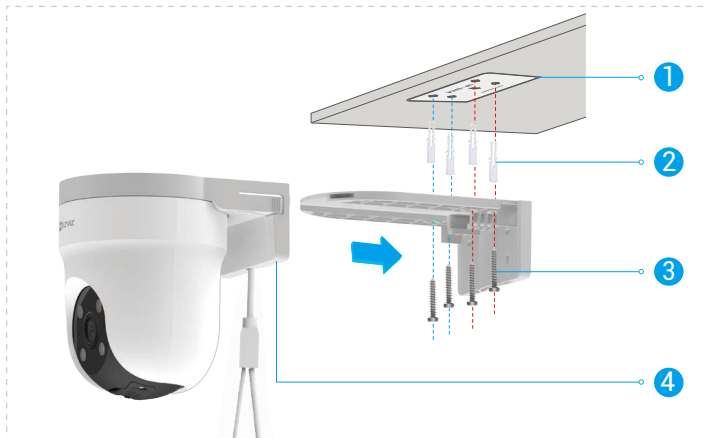
## 4. Postup montáže

Kameru lze namontovat na zeď, na strop nebo na sloup.

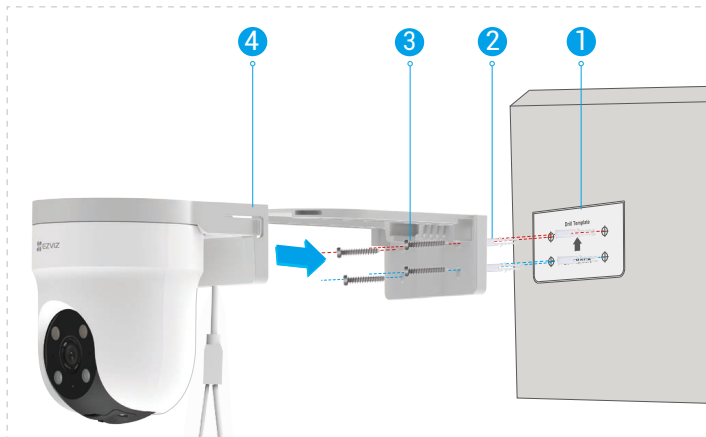
### Montáž na strop/zeď

**i** Před instalací kamery na montážní držák proveďte veškeré kabely kabelovým kanálem, aby nedošlo k ovlivnění následných kroků instalace.

1. Nalepte vrtací šablonu na čistý a rovný povrch.
2. (Pouze pro betonový strop nebo stěny) Vyrtejte podle šablony otvory a vložte do nich hmoždinky.
3. Pomocí šroubů (PA4×25) připevněte montážní držák na instalační povrch.
4. Nainstalujte kameru na montážní držák.



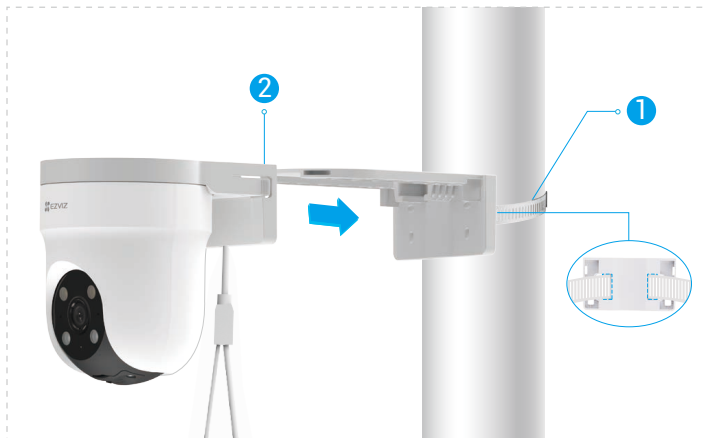
Obr. 1 Montáž na strop



Obr. 2 Montáž na zeď

## Montáž na sloup

1. Použijte obrouč (zakoupit samostatně) k upevnění montážního držáku na tyč.
2. Nainstalujte kameru na montážní držák.



**i** Po instalaci odstraňte z objektivu ochrannou fólii.

## 5. Montáž vodotěsné sady (volitelné)

**i** Je-li kamera instalována ve venkovním nebo vlhkém prostředí, použijte vodotěsnou sadu.

1. Vložte podložku do ethernetového portu kamery.



2. Protáhněte A skrz matici, těsnění a koncový uzávěr.



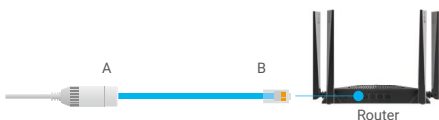
3. Zasuňte kabel A do ethernetového portu kamery.



4. Utáhněte matici, těsnění a koncový uzávěr.



5. Připojte B k portu sítě LAN směrovače.

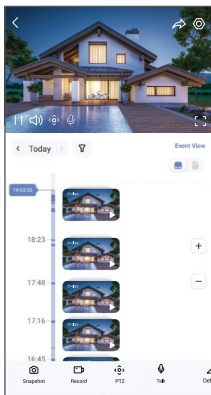


# Zobrazení zařízení

**i** Rozhraní aplikace se může měnit podle dané aktualizace verze.

## 1. Živé zobrazení

Spusťte aplikaci EZVIZ, klepněte na kartu zařízení a přejděte na stránku zařízení. Poté klepněte na tlačítko Živý náhled, abyste přešli na stránku živého náhledu, kde můžete sledovat a poslouchat živý přenos, pořizovat snímky, nahrávat videa a podle potřeby zvolit rozlišení videa.



**i** Přetáhnutí přes obrazovku doleva nebo doprava zobrazí více ikon.

Ikona	Popis
	Sdílet. Sdílejte své zařízení s kýmkoli chcete.
	Nastavení. Zobrazení nebo změna nastavení zařízení.
	Snímek. Pořízení snímku.
	Záznam. Ruční spuštění a zastavení nahrávání.
	PTZ. Otáčením kamery získáte širší zorné pole.
	Mluvit. Klepnutím promluvíte s lidmi před kamerou.
	Rozlišení. Klepněte pro výběr rozlišení videa.
	Spánek. Klepnutím na ikonu aktivujete režim spánku, přestane se zobrazovat video a vypne se upozornění na alarm.
	Automatická hlídka. Klepněte pro aktivaci automatické hlídky a sledování cíle.
	360° snímek. Klepnutím vygenerujete 360 stupňový snímek pohledu.
	Alarm. Klepněte na ikonu a zařízení bude k odrazení narušitelů vydávat zvuky a blikat.
	Reflektor. Klepněte pro zapnutí reflektoru a osvětlení zorného pole, a klepněte znovu pro jeho vypnutí.
	Blízké zařízení. Klepnutím vyberte dostupná blízká zařízení pro živé zobrazení na více obrazovkách.
	Obraz v obraze. Klepnutím zobrazíte video před jinou používanou aplikací.
	Tip. Klepnutím zobrazíte více informací o zařízení.
	Přeuspořádat. Přeuspořádejte pořadí všech funkcí výše.

## 2. Inteligentní detekce

Zařízení podporuje inteligentní detekci. Postupujte podle níže uvedených kroků k jeho konfiguraci.

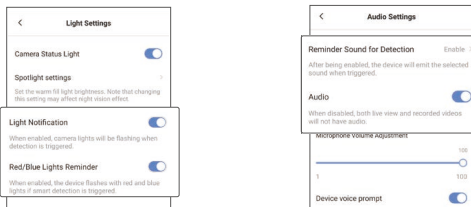
1. Přejděte do Nastavení zařízení > Inteligentní detekce.

2. Klepněte na „Použít“ pro aktivaci konkrétních AI algoritmů pro vaše zařízení.

**i** Po aktivaci algoritmu AI na něj klepněte a nakonfigurujte příslušné parametry, jako je nastavení detekčních oblastí pro různé objektivy a výběr citlivosti detekce.



3. Po dokončení nastavení inteligentní detekce se vraťte na stránku nastavení zařízení. Klepněte na „Nastavení světla“ pro aktivaci odpovídajících světelných upozornění a na „Nastavení zvuku“ pro aktivaci zvukových nastavení podle potřeby.



Kamera bude vydávat odpovídající zvuková a vizuální oznámení na základě parametrů nastavených v "Nastavení světla" a "Nastavení zvuku" za následujících podmínek:

- Je detekován lidský tvar v živém náhledu (pokud je aktivováno „Detekce člověka“).
- V živém náhledu je detekováno vozidlo (pokud je aktivována funkce „Detekce vozidel“).
- Dynamická změna je detekována v živém náhledu (pokud je aktivováno „Detekce změny obrazu“).

## 1. Používání asistentky Amazon Alexa

Tyto pokyny vám umožní ovládat zařízení EZVIZ pomocí asistentky Amazon Alexa. Setkáte-li se během postupu s jakýmkoli problémem, přečtěte si část Řešení potíží.

Než začnete, ujistěte se, že:

1. Zařízení EZVIZ jsou připojena k aplikaci EZVIZ.
2. V aplikaci EZVIZ je na stránce Nastavení zařízení vypnuta možnost „Šifrování videa“ a zapnuta možnost „Zvuk“.
3. Máte zařízení s podporou asistentky Alexa (tj. Echo Spot, Echo-Show, All-new Echo-Show, Fire TV (všechny generace), Fire TV stick (pouze druhá generace) nebo chytré televizory edice Fire TV Edition).
4. Aplikace Amazon Alexa je již nainstalovaná na vašem chytrém zařízení a máte vytvořený účet.

Ovládání zařízení EZVIZ pomocí asistentky Amazon Alexa:

1. Otevřete aplikaci Alexa a z nabídky vyberte „Dovednosti a hry“.
2. Na obrazovce „Dovednosti a hry“ vyhledejte text „EZVIZ“ a naleznete dovednosti „EZVIZ“.
3. Vyberte dovednost zařízení EZVIZ a poté klepněte na možnost POVOLIT POUŽITÍ.
4. Zadejte své uživatelské jméno a heslo EZVIZ a klepněte na možnost Přihlásit se.
5. Klepnutím na tlačítko Autorizovat povolte asistentce Alexa přístup k vašemu účtu EZVIZ tak, aby mohla ovládat vaše zařízení EZVIZ.
6. Zobrazí se zpráva „Aplikace EZVIZ byla úspěšně propojena“. Poté klepnutím na možnost ZJISTIT ZAŘÍZENÍ povolte asistentce Alexa zjistit všechna zařízení EZVIZ.
7. Přejděte zpět do nabídky aplikace Alexa a vyberte možnost „Zařízení“. Mezi zařízeními se zobrazí všechna vaše zařízení EZVIZ.

Hlasový příkaz

Zjistěte nové chytré zařízení pomocí nabídky „Chytrá domácnost“ v aplikaci Alexa nebo pomocí funkce ovládání asistentky Alexa hlasem.

Jakmile zařízení najdete, můžete jej ovládat svým hlasem. Říkejte asistentce Alexa jednoduché příkazy.

- i** **Název vašeho zařízení například: Řekněte „zobraz kameru xxxx“.** Název lze poté v aplikaci EZVIZ změnit. Při každé změně názvu zařízení musíte zařízení opět zjistit, aby se název aktualizoval.

Řešení potíží

**Co mám dělat, když asistentka Alexa nezjistí moje zařízení?**

Zkontrolujte, zda nemáte nějaké problémy s připojením k internetu.

Restartujte chytré zařízení a znovu jej v aplikaci Alexa zjistěte.

**Proč je stav zařízení v aplikaci Alexa „Offline“?**

Vaše zařízení mohlo být odpojeno od sítě. Restartujte chytré zařízení a znovu jej v aplikaci Alexa zjistěte.

Zkontrolujte, zda je router připojen k internetu, a zkuste to znovu.

- i** **Podrobnosti o zemích, kde je asistent Amazon Alexa k dispozici, najdete na oficiálních stránkách Amazon Alexa.**

## 2. Použití Google Assistant

Díky asistentovi Google Assistant můžete aktivovat své zařízení EZVIZ a živě jej sledovat pomocí hlasových příkazů asistenta Google Assistant.

Potřebujete následující zařízení a aplikace:

1. Funkční aplikaci EZVIZ.
2. V aplikaci EZVIZ je na stránce Nastavení zařízení vypnuta možnost „Šifrování videa“ a zapnuta možnost „Zvuk“.
3. Televizor s připojeným funkčním zařízením Chromecast.
4. Aplikaci Google Assistant v telefonu.

Začněte postupováním podle níže uvedených kroků:

1. Nastavte zařízení EZVIZ a ujistěte se, že v aplikaci funguje správně.
2. Stáhněte si aplikaci Google Home z obchodu App Store nebo Google Play™ a přihlaste se ke svému účtu Google.
3. Na obrazovce Moje domácnost klepněte v levém horním rohu na tlačítko „+“ a ze seznamu nabídek vyberte možnost „Nastavit zařízení“, abyste zobrazili okno nastavení.
4. Klepnutím na možnost „Funguje s Google“ a vyhledáním textu „EZVIZ“ naleznete dovednosti „EZVIZ“.
5. Zadejte své uživatelské jméno a heslo EZVIZ a klepněte na možnost Přihlásit se.
6. Klepnutím na tlačítko Autorizovat povolte asistentovi Google přístup k vašemu účtu EZVIZ tak, aby mohl ovládat vaše zařízení EZVIZ.
7. Klepněte na možnost Návrat do aplikace.
8. Postupujte podle výše uvedených kroků a dokončete autorizaci. Po dokončení synchronizace bude služba EZVIZ uvedena v seznamu služeb. Chcete-li zobrazit seznam kompatibilních zařízení v účtu EZVIZ, klepněte na ikonu služby EZVIZ.
9. Nyní zkuste nějaké příkazy. Používejte název kamery, který jste vytvořili při nastavení systému.

Uživatelé mohou spravovat zařízení jako jednu entitu nebo ve skupině. Přidání zařízení do místnosti umožňuje uživatelům ovládat skupinu zařízení současně jedním příkazem.

Další informace viz odkaz:

<https://support.google.com/googlehome/answer/7029485?co=GENIE.Platform%3DAndroid&hl=en>

## Nejčastější dotazy

Ot.: Pokud kamera přejde v aplikaci do stavu offline, bude nahrávání videa pokračovat?

Odp.: Pokud je kamera zapnuta, ale není připojena k internetu, bude nahrávání s místním ukládáním pokračovat, ale nahrávání do cloudu se přeruší. Dojde-li k vypnutí kamery, zastaví se nahrávání videa a oba druhy ukládání.

Ot.: Proč se alarm spouští, i když v obrazu nikdo není?

Odp.: Nakonfigurujte nižší hodnotu citlivosti detekce. Upozorňujeme, že zdrojem spuštění alarmu mohou být i vozidla a zvířata.

Ot.: Kamera je online a mobilní telefon nepřijímá signály o alarmu.

Odp.: 1. Ujistěte se, že aplikace EZVIZ běží na vašem mobilním telefonu a že je povoleno příslušné oznámení o detekci.

2. U operačního systému Android zkontrolujte, zda aplikace běží na pozadí. U operačního systému iOS povolte v nabídce Nastavení > Oznámení funkci odesílání zpráv.

3. Pokud se stále nezobrazuje žádný alarm, stisknutím tlačítka RESET a jeho podržením po dobu 5 sekund obnovte nastavení kamery.

Ot.: Živé zobrazení nebo přehrávání se nezdařilo.

Odp.: Zkontrolujte, zda je síť řádně připojena. Sledování živého videa vyžaduje velkou šířku pásma. Můžete obnovit video nebo změnit síť a zkusit to znovu.

 Další informace o zařízeních naleznete na webu [www.ezviz.com/eu](http://www.ezviz.com/eu).

# Iniciativa ohledně používání videoproduktů

Vážení uživatelé EZVIZ,

Technologie ovlivňuje každý aspekt našeho života. Jako technologicky zaměřená společnost se stále více uvědomujeme úlohu, kterou technologie hraje při zvyšování efektivity a kvality našeho života. Zároveň jsme si vědomi potenciálního škodlivého dopadu jeho nesprávného použití. Například video produkty mohou zaznamenávat skutečné, kompletní a jasné obrazy, a proto mají velkou hodnotu při zobrazování faktů. Neoprávněná distribuce, používání a zpracování videaznamů však může vést k porušení soukromí, legitimních práv a zájmů jiných osob.

Společnost EZVIZ se zavazuje inovovat technologie pro dobro a tímto vážně prosazuje, aby každý uživatel používal videoprodukty řádně a zodpovědně, a tak kolektivně vytvářel pozitivní prostředí, kde všechny související praktiky a používání vyhovují příslušným zákonům a předpisům, respektuje zájmy a práva jednotlivců a podporuje společenskou morálku.

Zde jsou iniciativy EZVIZ, na které bychom rádi vzdali vaši pozornost:

1. Každá osoba má přiměřené očekávání soukromí a použití videoproduktů nesmí být v rozporu s tímto přiměřeným očekáváním. Proto by mělo být zobrazeno varování, které objasňuje dohledový rozsah, v přiměřený a účinný způsob, při instalaci video produktů na veřejných místech. Pro neveřejné prostory budou práva a zájmy zúčastněných osob pečlivě posouzeny, včetně, ale nejen toho, že se videoprodukty budou instalovat pouze po získání souhlasu zainteresovaných stran a nebudou se instalovat videoprodukty s vysokou neviditelností bez vědomí ostatních.
2. Videoprodukty objektivně zaznamenávají záběry skutečných činností v určitém čase a prostoru. Uživatelé by měli rozumně identifikovat osoby a práva zapojená do tohoto rozsahu předem, aby se vyhnuli jakémukoli porušení portrétu, soukromí nebo jiných právních práv ostatních, zatímco se chrání pomocí video produktů. Pokud zvolíte funkci záznamu zvuku, zachytí kamera zejména zvuky v rámci sledovaného rozsahu, včetně konverzací. Důrazně doporučujeme provedení komplexního posouzení potenciálních zdrojů zvuku v monitorovaném rozsahu, abyste plně porozuměli nutnosti a rozumnosti před zapnutím funkce nahrávání zvuku.
3. Video produkty používané budou pravidelně generovat zvuková nebo vizuální data z reálných scén - možná včetně biometrických informací, jako jsou obličejové obrazy - na základě uživatelského výběru produktových funkcí. Taková data lze použít nebo zpracovat k využití. Video produkty jsou pouze technologické nástroje, které nedokáží lidsky uplatňovat právní a morální normy k řízení zákonného a správného použití dat. Je to způsob, který lidé, kteří ovládají a využívají generovaná data, co dělá rozdíl. Proto správci dat nesmí pouze přísně dodržovat platné zákony a předpisy, ale také plně respektovat nezávazná pravidla včetně mezinárodních dohod, morálních standardů, kulturních norm, veřejného pořádku a místních zvyklostí. Dále bychom měli vždy dávat přednost ochraně soukromí a právům na portrét a dalším rozumným zájmům.
4. Videodatá nepřetržitě generovaná videoprodukty nesou v sobě práva, hodnoty a další požadavky různých zúčastněných stran. Je tedy extrémně důležité zajistit bezpečnost dat a chránit výrobky před zlomyslnými intruzemi. Každý uživatel a správce dat musí podniknout veškerá rozumná a nezbytná opatření k maximalizaci bezpečnosti produktu a dat, zabránění úniku dat, nevhodnému zveřejnění nebo zneužití, včetně, ale neomezeně, nastavení kontrol přístupu, výběru vhodného síťového prostředí, kde jsou propojeny video produkty, a zřízení a neustálé optimalizace síťové bezpečnosti.
5. Videoprodukty významně přispěly ke zvýšení bezpečnosti naší společnosti a věříme, že budou i nadále hrát pozitivní roli v různých aspektech našeho každodenního života. Jakýkoli pokus zneužít tyto produkty k porušení lidských práv nebo k zapojení do nezákonných aktivit odporuje samé podstatě hodnot v technologické inovaci a vývoji produktů. Každý uživatel je vyzván k tomu, aby si vytvořil vlastní metody a pravidla hodnocení a sledování používání videoproduktů tak, aby bylo zajištěno, že tyto produkty budou vždy používány správně, přemýšlivě a s dobrou vůlí.